

Т-40М

Рис. 107. Блок пневматической системы Т40М-3500020-Б.

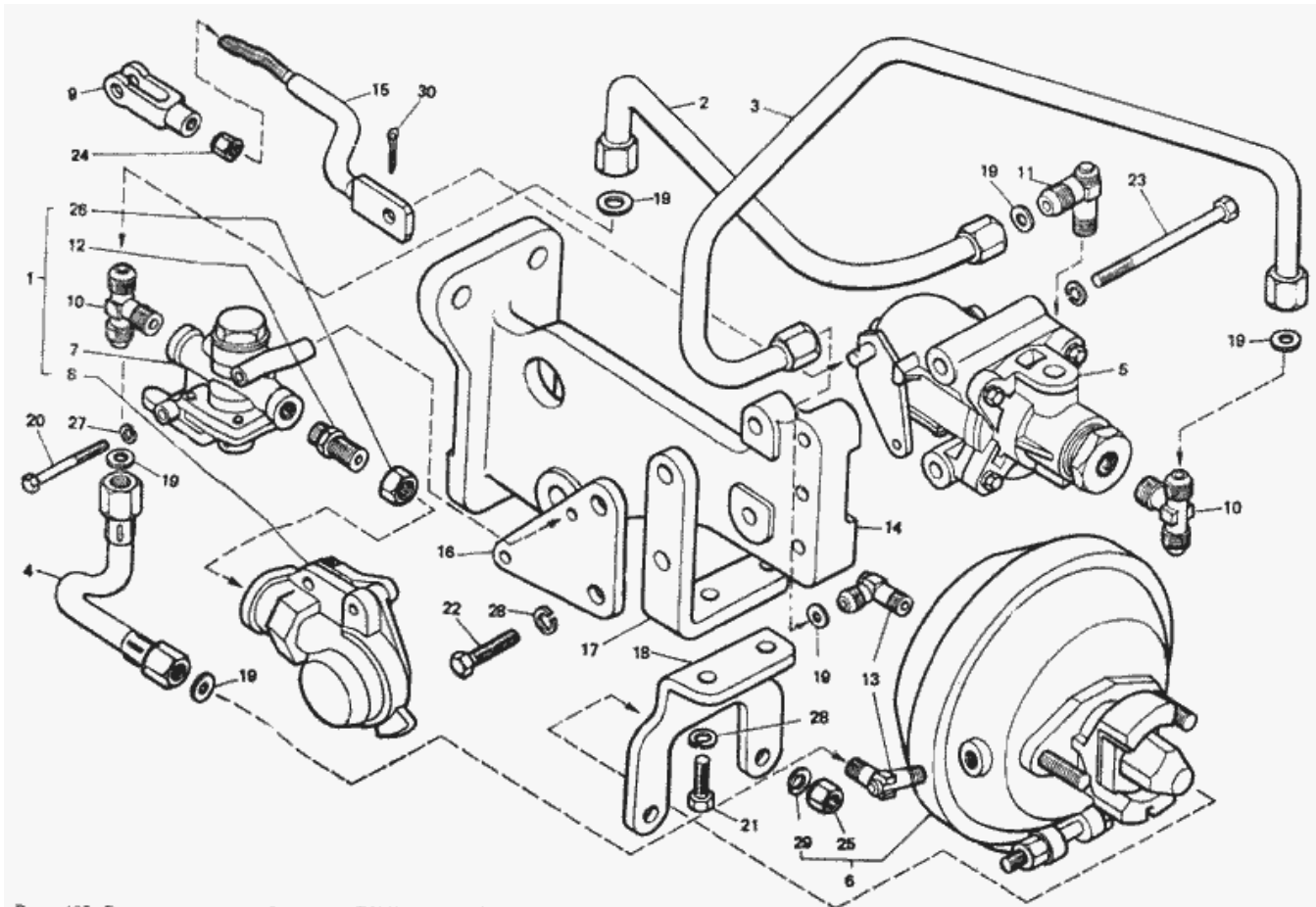


Рис. 107. Блок пневматической системы Т40М-3500020-Б

№	Номер по каталогу	Наименование детали	К-о	К-о	К-о	К-о	К-о
30	Шплинт 2X20.019 ГОСТ 397-79	Шплинт 2X20.019 ГОСТ 397-79	0	0	1	1	1
27	Шайба 8 Т 65Т 06 ГОСТ 6402-70	Шайба 8 Т 65Т 06 ГОСТ 6402-70	0	0	2	2	2
29	Шайба 12 ОТ 65Г 06 ГОСТ 6402-70	Шайба 12 ОТ 65Г 06 ГОСТ 6402-70	0	0	2	2	2
28	Шайба 10 ОТ 65Г 06 ГОСТ 6402-70	Шайба 10 ОТ 65Г 06 ГОСТ 6402-70	0	0	6	6	6
18	Т40М-3525078-А	Кронштейн нижний	0	0	0	1	1
17	Т40М-3525077-А	Кронштейн верхний	0	0	0	1	1
16	Т40М-3525049	Кронштейн разобщительного крана	0	0	0	1	1
15	Т40М-3525047	Тяга	0	0	0	1	1
4	Т40М-3506090-А	Трубка от пневмопереходника	0	0	1	1	1
3	Т40М-3506080-А	Трубка к пневмопереходнику	0	0	1	1	1
2	Т40М-3506050-А	Трубка к разобщительному клапану	0	0	1	1	1
13	Т40М-3506029	Штуцер 1/4"	0	0	0	2	2
10	Т40М-3506025	Штуцер	0	0	0	1	1
10	Т40М-3506025	Штуцер	0	0	0	1	1
1	Т40М-3500050	Головка с краном	0	0	1	1	1
	Т40М-3500020-Б	Блок пневматической системы	0	0	1	1	1
14	Т40В-3525044-А	Кронштейн	0	0	0	1	1
12	Т40-3506028	Штуцер	0	0	0	1	1
11	Т40-3506026	Штуцер угловой	0	0	0	1	1
19	Т25-4616048	Кольцо уплотнительное	0	0	6	6	6
9	Т25-1602136-А	Вилка тяги	0	0	0	1	1
24	Гайка М8-6Н.6.019 ГОСТ 5915-70	Гайка М8-6Н.6.019 ГОСТ 5915-70	0	0	1	1	1
26	Гайка М22Х1,5-6Н.06.019 ГОСТ 15552-70	Гайка М22Х1,5-6Н.06.019 ГОСТ 15552-70	0	0	1	1	1
25	Гайка М12Х1,25-6Н.019 ГОСТ 5915-70	Гайка М12Х1,25-6Н.019 ГОСТ 5915-70	0	0	2	2	2
20	Болт М8-6gХ60.88.35.019 ГОСТ 7795-70	Болт М8-6gХ60.88.35.019 ГОСТ 7795-70	0	0	2	2	2

T-40M

Рис. 107. Блок пневматической системы T40M-3500020-Б.

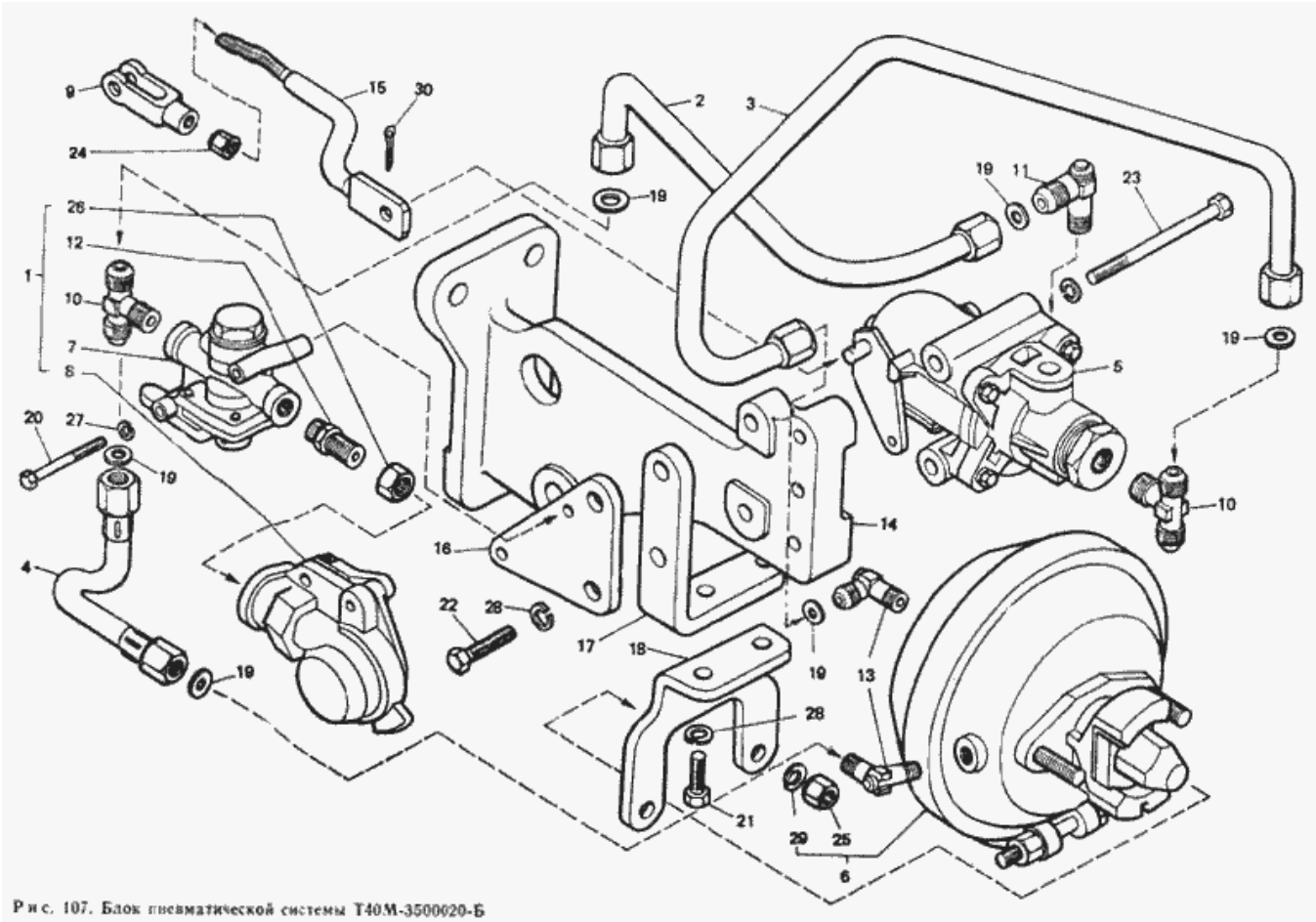


Рис. 107. Блок пневматической системы T40M-3500020-Б

22	Болт М10-6gX35.88.35.019 ГОСТ 7796-70	Болт М10-6gX35.88.35.019 ГОСТ 7796-70	0	0	2	2	2
21	Болт М10-6gX25.88.35.019 ГОСТ 7796-70	Болт М10-6gX25.88.35.019 ГОСТ 7796-70	0	0	2	2	2
23	Болт М10-6gX100.88.35.019 ГОСТ 7795-70	Болт М10-6gX100.88.35.019 ГОСТ 7795-70	0	0	2	2	2
8	A29.76.000	Головка соединительная	0	0	0	1	1
7	A29.71.000	Кран разобщительный	0	0	0	1	1
6	A29.66.000	Пневмопереходник	0	0	1	1	1
5	A29.61.00-В	Кран тормозной	0	0	1	1	1